
**R553F**
**Opis**

Rozdzielacz wstępnie zmontowany R553F składa się z:

- 1 rozdzielacza zasilającego z zaworami odcinającymi, równoważącymi z pamięcią mechaniczną i przepływomierzami skala 0,5÷5 l/min.
- 1 rozdzielacza powrotnego z ręcznymi zaworami odcinającymi, odpowiednimi do sterowania termoelektronicznego.
- Metalowe wsporniki.
- Zestaw etykiet samoprzylepnych do identyfikacji różnych obwodów.
- 1 klucz R558.

**Versions and product code**

Kod produktu	Przyląca rozdzielacza x wyjścia	Ilość wyjść	Szafka podtynkowa *	
			Seria	Kod produktu
R553FZY002	1" x M 18	2	R500-2 Głębokość 85÷130 mm	R500Y221
R553FZY003		3		R500Y221
R553FZY004		4		R500Y222
R553FZY005		5		R500Y222
R553FZY006		6		R500Y222
R553FZY007		7		R500Y222
R553FZY008		8		R500Y223
R553FZY009		9		R500Y223
R553FZY010		10		R500Y223
R553FZY011		11		R500Y224
R553FZY012		12		R500Y224
R553FZY022		1 1/4" x M 18		2
R553FZY023	3		R500Y221	
R553FZY024	4		R500Y222	
R553FZY025	5		R500Y222	
R553FZY026	6		R500Y222	
R553FZY027	7		R500Y222	
R553FZY028	8		R500Y223	
R553FZY029	9		R500Y223	
R553FZY030	10		R500Y223	
R553FZY031	11		R500Y224	
R553FZY032	12		R500Y224	
R553FZY042	1" x 3/4"E		2	R500-2 Głębokość 85÷130 mm
R553FZY043		3	R500Y221	
R553FZY044		4	R500Y222	
R553FZY045		5	R500Y222	
R553FZY046		6	R500Y222	
R553FZY047		7	R500Y222	
R553FZY048		8	R500Y223	
R553FZY049		9	R500Y223	
R553FZY050		10	R500Y223	
R553FZY051		11	R500Y224	
R553FZY052		12	R500Y224	

Kod produktu	Przyląca rozdzielacza x wyjścia	ilość wyjść	Szafka podtynkowa *			
			Seria	Kod produktu		
R553FY002	1" x M 18	2	R500 Głębokość 110 mm	R500Y101		
R553FY003		3		R500Y101		
R553FY004		4		R500Y102		
R553FY005		5		R500Y102		
R553FY006		6		R500Y102		
R553FY007		7		R500Y102		
R553FY008		8		R500Y103		
R553FY009		9		R500Y103		
R553FY010		10		R500Y103		
R553FY011		11		R500Y104		
R553FY012		12		R500Y104		
R553FY024		1 1/4" x M 18		4	R500 Głębokość 110 mm	R500Y102
R553FY025	5		R500Y102			
R553FY026	6		R500Y102			
R553FY027	7		R500Y102			
R553FY028	8		R500Y103			
R553FY029	9		R500Y103			
R553FY030	10		R500Y103			
R553FY031	11		R500Y104			
R553FY032	12		R500Y104			
R553FY042	1" x 3/4"E		2	R500 Głębokość 110 mm		R500Y101
R553FY043			3			R500Y101
R553FY044			4			R500Y102
R553FY045		5	R500Y102			
R553FY046		6	R500Y102			
R553FY047		7	R500Y102			
R553FY048		8	R500Y103			
R553FY049		9	R500Y103			
R553FY050		10	R500Y103			
R553FY051		11	R500Y104			
R553FY052		12	R500Y104			


**\*Notka.**

Szafa jest wybierana z uwzględnieniem wielkości armatury pośredniej R554D i zaworu kulowego R259D.

**Szafki podtynkowe do rozdzielaczy**

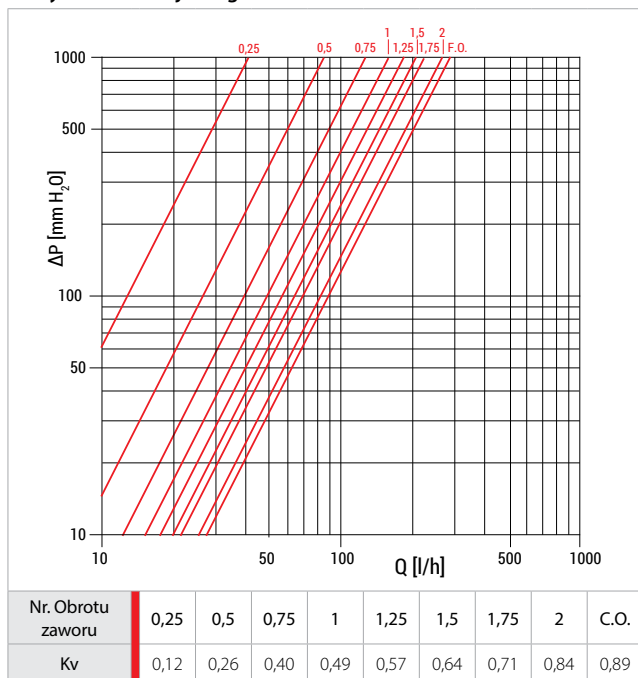
Seria	Kod produktu	Wymiary szafki [mm] (L x H x D)
R500-2	R500Y221	400 x 650÷740 x 85÷130
	R500Y222	600 x 650÷740 x 85÷130
	R500Y223	800 x 650÷740 x 85÷130
	R500Y224	1000 x 650÷740 x 85÷130
	R500Y225	1200 x 650÷740 x 85÷130
R500	R500Y101	400 x 460 x 110
	R500Y102	600 x 460 x 110
	R500Y103	800 x 460 x 110
	R500Y104	1000 x 460 x 110

**Dane techniczne**

- Zakres temperatury: 5÷110 °C
- Maks. Ciśnienie robocze: 10 bar
- Odległość między osiami wyjść: 50 mm

**Materiały**

- Rozdzielacz: mosiądz
- Uszczelnienie: EPDM
- Uchwyty: stal ocynkowana

**Straty ciśnienia dla jednego obwodu**

**Komponenty**
**Rozdzielacz**

• Kolektor zasilający składa się z mosiężnego korpusu ciągniętego ze specjalnego stopu, zawiera zawory równoważące z pamięcią mechaniczną dla każdego obwodu, co umożliwia identyfikację i utrzymanie pozycji kalibracji w każdym z nich, nawet w przypadku całkowitego zamknięcia. Pamięć mechaniczna ma postać specjalnego pierścienia, który po regulacji kluczem R558 ogranicza maksymalne otwarcie zaworu odcinającego do wartości wybranej podczas fazy równoważenia. Aby dokonać prawidłowej regulacji, należy całkowicie otworzyć metalowy pierścień za pomocą części wkrętakowej klucza R558, a następnie całkowicie zamknąć zawór za pomocą sześciokątnej części klucza. Otworzyć zawór na podstawie liczby obrotów określonej na wykresach kalibracyjnych, a następnie dokręcić pierścieni blokady do oporu na zaworze.

Przepływomierze umożliwiają natychmiastowy odczyt natężenia przepływu w poszczególnych obwodach, zapewniając tym samym optymalne wyważenie.

• Rozdzielacz powrotu jest wyposażony w zawory odcinające z manualnym pokrętkiem, przystosowane do sterowania termoelektrycznego za pomocą siłowników termoelektrycznych R478, R478M (normalnie otwarte) i R473, R473M (normalnie zamknięte). Montaż siłowników polega na wymontowaniu ręcznych pokręteł na rozdzielaczu i tym samym umożliwia zastąpienie ich siłownikami.

**Metalowe uchwyty**

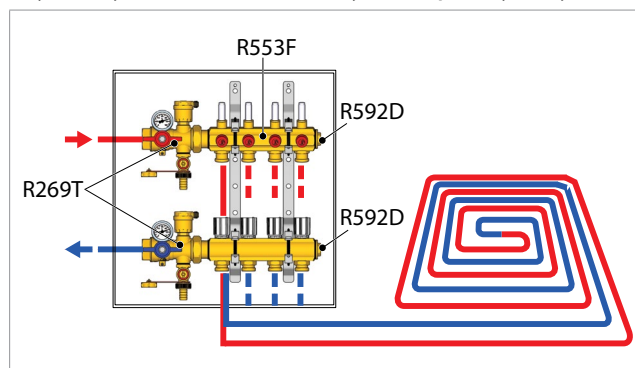
Uchwyty metalowe, do stosowania w szafach metalowych serii R500-2 lub R500 (w zależności od kodów rozdzielaczy).

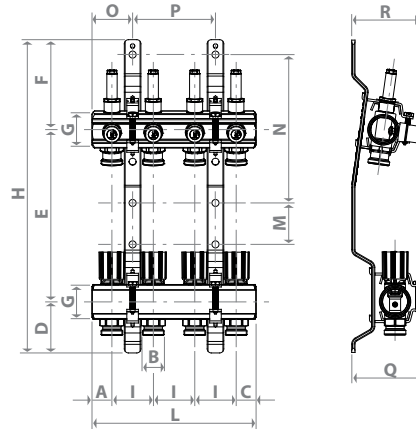
**Klucz regulacyjny i etykiety samoprzylepne**

Do zestawu dołączony jest zestaw etykiet samoprzylepnych do identyfikacji różnych obwodów oraz klucz do regulacji.

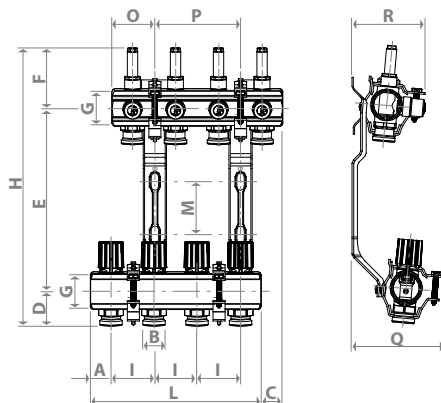
**Instalacja**

- 1) Zainstalować zawory kulowe i grupy pośrednie na wejściu do rozdzielacza oraz grupy końcowe lub korki na końcu rozdzielacza.
- 2) Zamontować rozdzielacz z metalowymi uchwytami wewnątrz szafy.
- 3) Podłączyć rury główne wychodzące z kotłowni do przyłączy rozdzielacza, a rury obiegowe do wyjść rozdzielacza.  
Do połączenia należy użyć złączek M18 (seria R178, R179 lub R179AM) lub Eurocono (seria R178E, R179E).
- 4) Zamontować i podłączyć wszystkie siłowniki termoelektryczne w miejsce pokręteł ręcznych na kolektorze powrotnym.

**Przykładowy schemat zastosowania z systemem płaszczyznowym**



**Wymiary**
**R553F do szafek R500-2 o głębokości 85÷130 mm**


Kod produktu	Ilość wyjść	G x B	A [mm]	C [mm]	D [mm]	E [mm]	F [mm]	H [mm]	I [mm]	L [mm]	M [mm]	N [mm]	O [mm]	P [mm]	Q [mm]	R [mm]
R553FZY002	2	1" x M 18	24	24	62	208	108	378	50	98	50	179	49	-	86	83
R553FZY003	3									148				50		
R553FZY004	4									198				100		
R553FZY005	5									248				150		
R553FZY006	6									298				200		
R553FZY007	7									348				250		
R553FZY008	8									398				300		
R553FZY009	9									448				350		
R553FZY010	10									498				400		
R553FZY011	11									548				450		
R553FZY012	12									598				500		
R553FZY022	2									1 1/4" x M 18				24		
R553FZY023	3	148	50													
R553FZY024	4	198	100													
R553FZY025	5	248	150													
R553FZY026	6	298	200													
R553FZY027	7	348	250													
R553FZY028	8	398	300													
R553FZY029	9	448	350													
R553FZY030	10	498	400													
R553FZY031	11	548	450													
R553FZY032	12	598	500													
R553FZY042	2	1" x 3/4"E	24	24	62	208	108	378	50		98	50	179		49	-
R553FZY043	3									148	50					
R553FZY044	4									198	100					
R553FZY045	5									248	150					
R553FZY046	6									298	200					
R553FZY047	7									348	250					
R553FZY048	8									398	300					
R553FZY049	9									448	350					
R553FZY050	10									498	400					
R553FZY051	11									548	450					
R553FZY052	12									598	500					

**R553F do szafek R500 o głębokości 110 mm**



Kod produktu	Ilość wyjść	G x B	A [mm]	C [mm]	D [mm]	E [mm]	F [mm]	H [mm]	I [mm]	L [mm]	M [mm]	O [mm]	P [mm]	Q [mm]	R [mm]
R553FY002	2	1" x M 18	24	25	41	213	69	318	50	98	50÷73	49	-	106	84
R553FY003	3									148			-		
R553FY004	4									198			100		
R553FY005	5									248			150		
R553FY006	6									298			200		
R553FY007	7									348			250		
R553FY008	8									395			300		
R553FY009	9									448			350		
R553FY010	10									498			400		
R553FY011	11									548			450		
R553FY012	12									598			500		
R553FY024	4									1 1/4" x M 18			24		
R553FY025	5	248	150												
R553FY026	6	298	200												
R553FY027	7	348	250												
R553FY028	8	395	300												
R553FY029	9	448	350												
R553FY030	10	498	400												
R553FY031	11	548	450												
R553FY032	12	598	500												
R553FY042	2	1" x 3/4"E	24	25	41	213	69	318	50	98	50÷73	49	-	106	84
R553FY043	3									148			-		
R553FY044	4									198			100		
R553FY045	5									248			150		
R553FY046	6									298			200		
R553FY047	7									348			250		
R553FY048	8									395			300		
R553FY049	9									448			350		
R553FY050	10									498			400		
R553FY051	11									548			450		
R553FY052	12									598			500		

**Dodatkowe informacje**

Dodatkowe informacje można znaleźć na stronie internetowej [www.giacomini.com](http://www.giacomini.com) albo uzyskując je od serwisu technicznego: ☎ +39 0322 923372 📠 +39 0322 923255 ✉ consulenza.prodotti@giacomini.com Niniejsza ulotka ma wyłącznie charakter informacyjny. Firma Giacomini S.p.A. zastrzega sobie prawo modyfikacji produktów opisanych w niniejszej broszurze z przyczyn technicznych albo handlowych bez uprzedniego powiadomienia. Informacje przedstawione w karcie katalogowej nie zwalniają użytkownika z przestrzegania obowiązujących przepisów.

Giacomini S.p.A. Via per Alzo, 39 - 28017 San Maurizio d'Opaglio (NO) Italy

## Informacja towarzysząca oznakowaniu znakiem B

 <p style="text-align: center;"><b>20</b></p>	Giacomini S.p.A. Via per Alzo, 39-28017 San Maurizio D'opaglio (NO), Italy
	Krajowa Deklaracja Właściwości Użytkowych nr 25/2020
	PN-M-75002:2016-10 – Armatura instalacji wodociągowych i centralnego ogrzewania. Wymagania ogólne i badania.
	PN-EN 1254-4 – Miedź i stopy miedzi. Łączniki instalacyjne. Część 4: Łączniki z końcówkami innymi niż do połączeń kapilarnych lub zaciskowych.
	Rozdzielacze
	R553FYxxx, R553FZYxxx,
	gdzie: xxx oznacza: rozmiar i rodzaj przyłącza
Zasadnicze charakterystyki wyrobu budowlanego dla zamierzonego zastosowania lub zastosowań	Deklarowane właściwości użytkowe
Materiał i badania	Zgodnie z PN-EN 1254-4:2002, pkt 4.1
Złącza śrubunkowe	Zgodnie z PN-EN 1254-4:2002, pkt 4.2
Wymiary gwintów	Zgodnie z PN-EN 1254-4:2002, pkt 4.3
Minimalna grubość ścianki	Zgodnie z PN-EN 1254-4:2002, pkt 4.5
Minimalny otwór dla łączników nierównoprzelotowych	Zgodnie z PN-EN 1254-4:2002, pkt 4.6
Minimalna średnica zewnętrzna powierzchni uszczelniających	Zgodnie z PN-EN 1254-4:2002, pkt 4.7
Konstrukcja i wygląd	Zgodnie z PN-M-75002:2016-10, pkt 5.1
Materiały	Zgodnie z PN-M-75002:2016-10, pkt 5.2
Działanie	Zgodnie z PN-M-75002:2016-10, pkt 5.4
Szczelność	Zgodnie z PN-M-75002:2016-10, pkt 5.5
Wytrzymałość na skręcanie	Zgodnie z PN-M-75002:2016-10, pkt 5.6.1
Wytrzymałość na zginanie	Zgodnie z PN-M-75002:2016-10, pkt 5.6.2
Wytrzymałość hydrauliczna	Zgodnie z PN-M-75002:2016-10, pkt 5.7
Przepustowość	Zgodnie z PN-M-75002:2016-10, pkt 5.8
Trwałość	Zgodnie z PN-M-75002:2016-10, pkt 5.9
Temperatura medium	5÷110 °C
Ciśnienie statyczne	PN10